

具有橡胶触感的滑动触点开关。



主要规格

项目		规格
最大额定/最小额定 (电容负载)		50mA 16V DC / 10 μ A 1V DC
接触电阻 (初期/寿命后)		200m Ω max. / 400m Ω max.
动作力		1.96N, 2.45N, 3N
操作寿命	无负载	100,000 cycles
	负载	100,000 cycles (50mA 16V DC)

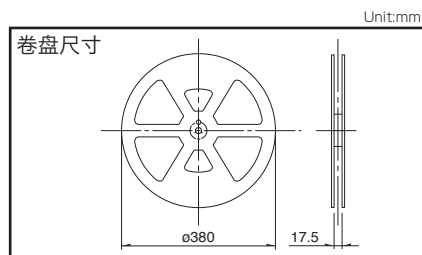
产品一览

全行程 (mm)	动作力	电路数	接点数	最小订货单位 (pcs.)		产品编号
				日本	出口	
1.6	1.96N	1	1	2,000	8,000	SPEH110101
	2.45N					SPEH120101
	3N					SPEH130103

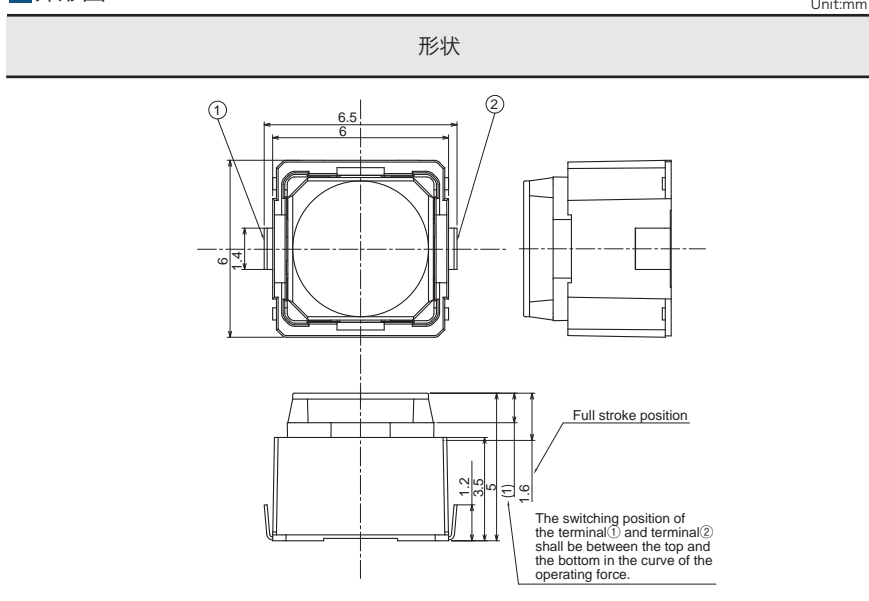
梱包仕様

载带

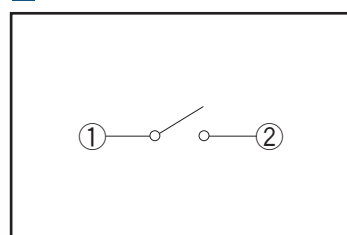
1 卷	包装数 (pcs.)		载带宽度 (mm)	出口包装箱尺寸 (mm)
	1 箱 / 日本	1 箱 / 出口包装		
2,000	4,000	8,000	12	393×393×107



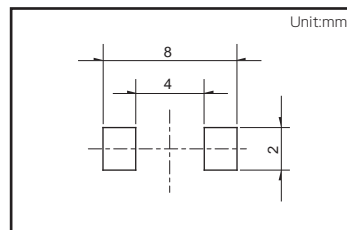
外形图



电路图



印刷电路板焊接处尺寸图



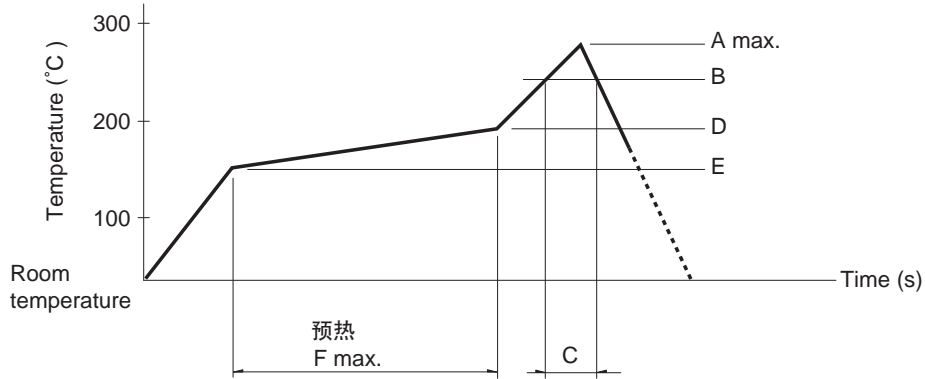
系列		Vertical				
		SPEH	SPEJ	SPPH4	SPPH1	
照片						
外形尺寸 (mm)	W	6	7	6.5	10	
	D	6	7	8.5	10	
	H	5	5.95	8.5		
行程 (mm)		—	—	2.2	1.5	
全行程 (mm)		1.6	1.7	3	2.5	
电路数		1	2			
使用温度范围		-40°C to +90°C	-40°C to +85°C	-10°C to +60°C		
车用产品		●	●	—	●	
生命周期						
最大额定 (电阻负载)		50mA 16V DC	0.2A 14V DC	0.1A 30V DC		
最小额定 (电阻负载)		10μA 1V DC	—	50μA 3V DC		
耐久性	无负载寿命	100,000cycles 400mΩ max.	10,000cycles 150mΩ max.	10,000cycles 100mΩ max.	10,000cycles 40mΩ max.	
	负载寿命 最大额定负载	100,000cycles 400mΩ max.	10,000cycles 150mΩ max.	10,000cycles 100mΩ max.	10,000cycles 40mΩ max.	
电性能	初期接触电阻	200mΩ max.	150mΩ max.	100mΩ max.	20mΩ max.	
	绝缘电阻	100MΩ min. 100V DC	100MΩ min. 500V DC			
	耐电压	250V AC for 1minute	500V AC for 1minute			
机械性能	端子强度	—	—	5N for 1minute		
	操作部 强度	工作 方向	50N	49N	30N	50N
		拉引 方向	—	—	10N	—
耐环境性能	耐寒性能	-40°C 1000h	-40°C 500h	-20°C 96h		
	耐热性能	90°C 1000h	85°C 500h	85°C 96h		
	耐湿性能	60°C, 90 to 95%RH 1000h	60°C, 90 to 95%RH 500h	40°C, 90 to 95%RH 96h		
页		119	120	121	122	

按动开关焊接条件	130
按动开关使用时的注意事项	131

注
表中的 ● 符号表示适用于系列内的全部产品。

回流方式的参考举例

1. 加热方式 远红外线加热的上下加热方式。
2. 温度测量方式用 $\phi 0.1 \sim \phi 0.2$ 的CA (K) 或CC (T) 进行测量。在焊接的连接部位位置 (铜箔面) 测量, 固定方式使用耐热载带。
3. 温度分布



系列 (回流型)	A (°C) 3s max.	B (°C)	C (s)	D (°C)	E (°C)	F (s)
SPEJ	260	230	40	180	150	120
SPEF						
SPEH						

注

1. 上述条件, 为印刷电路板的零部件贴装面上的温度, 根据电路板的材质, 大小, 厚度等, 回路板温度和开关表面温度会有很大的不同, 关于开关表面温度, 也请在上述条件内使用。
2. 根据回流槽的种类, 条件稍有不同, 请事先充分进行确认之后使用。

手工焊接方式的参考举例

系列	焊接温度	焊接时间
SPPJ3, SPPJ2, SPUN, SPUJ, SPPH4, SPPH1	350±10°C	3+1 / 0s
SPED2, SPED4	350±10°C	3±0.5s
SPEJ	350±10°C	4s max.
SPEF	350±5°C	3s max.
SPEH	350°C max.	3s max.

浸焊方式的参考举例

适用于 For PC board 端子型

系列	项目		浸焊	
	预热温度	预热温度时间	焊接温度	焊接浸渍时间
SPPJ3	100°C max.	60s max.	260±5°C	5±1s
SPUN	100°C max.	60s max.	260±5°C	10±1s
SPUJ, SPPH4	—		260±5°C	5±1s
SPPJ2, SPPH1, SPED2, SPED4, SPEF	—		260±5°C	10±1s