

为提高组合部件的薄型化, 贴装效率做出了贡献的 本体宽度1.9mm型。



TACT Switch™

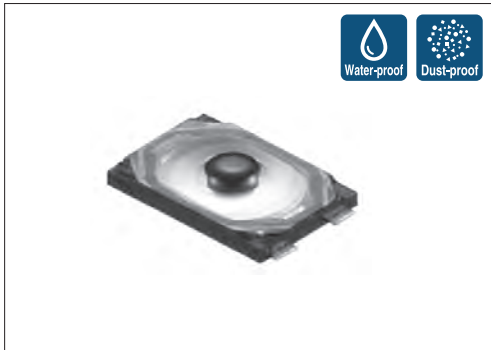
敏感

柔感

按入

表面贴装

径向



主要规格

| 项目 | 规格 |
|---------|--------------------|
| 最大额定 | 50mA 12V DC |
| 最小额定 | 10 μ A 1V DC |
| 初期接触电阻 | 500m Ω max. |
| 行程 (mm) | 0.12 |
| 保护结构 ※ | 相当于 IP67 |

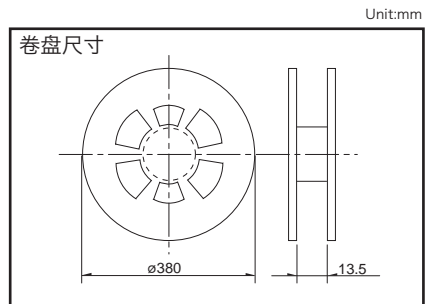
产品一览

| 产品编号 | 动作力 | 操作方向 | 操作寿命 (5mA 5V DC) | 最小订货单位 (pcs.) | |
|------------|------|----------|---------------------|---------------|--------|
| | | | | 日本 | 出口 |
| SKSVCAE010 | 1.6N | Top push | 300,000 cycles | 20,000 | 20,000 |
| SKSVCE010 | 2.2N | | 100,000 cycles | | |

捆包规格

载带

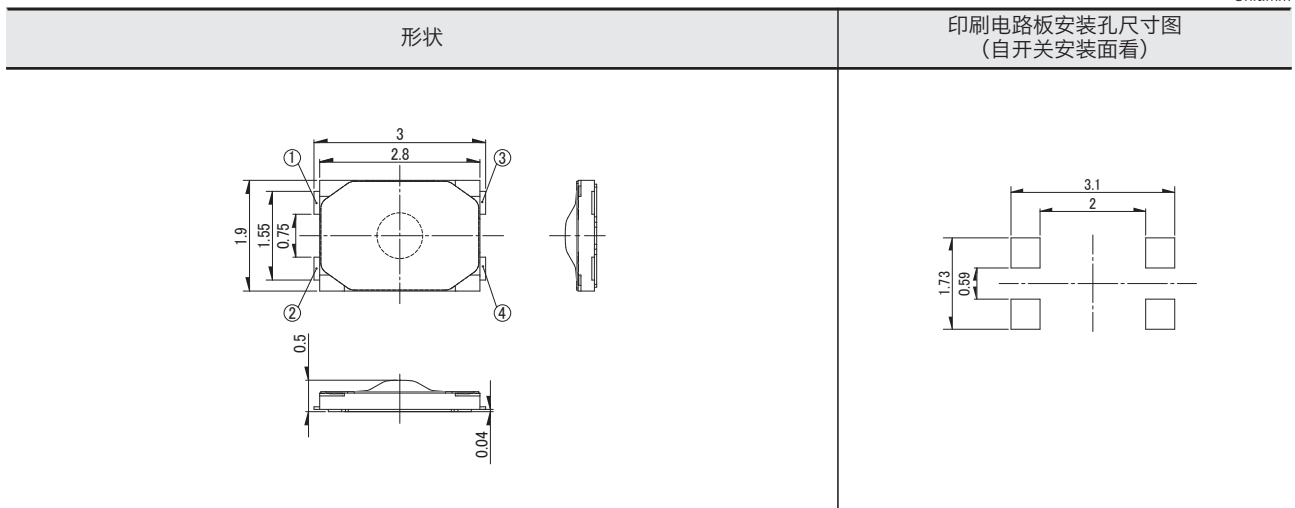
| 1 卷 | 包装数 (pcs.) | | 载带宽度 (mm) | 出口包装箱尺寸 (mm) |
|--------|------------|------------|--------------|-----------------|
| | 1 箱 / 日本 | 1 箱 / 出口包装 | | |
| 20,000 | 200,000 | 200,000 | 12 | 395×395×205 |



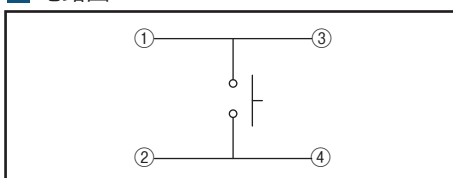
注

需要直径 ϕ 330mm 的卷盘时请向本公司营业部门咨询。

外形图



电路图



※ 假设开关不工作而处于放置状态。假设达到规定的条件之后, 不会出现对开关的 ON-OFF 功能有大的影响的粉尘、水的侵入。

IP67(防尘性、防水性) 是在开关在单品状态下的保证, 因贴装状态、使用方式的不同, 有可能无法保证其性能。

| 型 | | 敏感型 | | | | | | |
|--------------|-----------|---|---|---|---|---|---|---|
| | | 表面贴装 | | | | | | |
| 系列 | | SKSD | SKRN | SKTA | SKSV | SKSW | SKTK | SKSG |
| 照片 | |  |  |  |  |  |  |  |
| 特长 | | 双动作 | | 小型·薄型 | | | 长寿命 | 小型 重动作力 |
| 防水 | | — | — | ● | ● | ● | ● | — |
| 防尘 | | — | — | ● | ● | ● | ● | — |
| IP 规格 | | — | — | 相当于 IP67 | 相当于 IP67 | 相当于 IP67 部分相当于 68 | 相当于 IP67 | — |
| 操作方向 | Top push | ● | ● | ● | ● | ● | ● | ● |
| | Side push | — | — | — | — | — | — | — |
| 外形尺寸 (mm) | W | 4.1 | □6 | 2.6 | 2.8 | 3 | 5.9 | 3 |
| | D | 3.9 | | 1.6 | 1.9 | 2 | 4 | 2.7 |
| | H | 0.6 | 0.9 | 0.53 | 0.5 | 0.6 | 0.78 | 1.4 |
| 动作力 适用范围 | 1N max. | 参照个别产品页 | | ↕ | ↕ | ↕ | ↕ | ↕ |
| | 1N to 2N | | | | | | | |
| | 2N to 3N | | | | | | | |
| | 3N to 4N | | | | | | | |
| 4N to 5N | | | | | | | | |
| 行程 (mm) | | 参照个别产品页 | | 0.11 | 0.12 | 参照个别产品页 | 0.25 | 0.12 |
| 接地端子 | | ● | ● | — | — | — | — | ○ |
| 使用温度范围 | | -40°C to +90°C | | -30°C to +85°C | | | -40°C to +85°C | |
| 车用产品 | | — | — | — | — | — | — | ● |
| 生命周期 | |  |  |  |  |  |  |  |
| 电性能 | 最大额定 | 50mA 12V DC | | | | | | |
| | 最小额定 | 10μA 1V DC | | | | | | |
| | 绝缘电阻 | 100MΩ min. 100V DC 1min. | | | | | | |
| | 耐电压 | 100V AC 1min. | 250V AC 1min. | 100V AC 1min. | | | | |
| 耐久性 | 耐振性能 | 110 to 55 to 10Hz / 分, 全振幅 1.5mm X, Y, Z 3 方向 各 2 小时 | | | | | | |
| | 寿命 | 根据个别规定 | | | | | | |
| 耐环境性能 | 耐寒性能 | -40°C 96h | | | | | | |
| | 耐热性能 | 90°C 96h | | | | | | |
| | 耐湿性能 | 60°C, 90 to 95%RH 96h | | | | | | |
| 页 | | 195 | 196 | 197 | 198 | 199 | 201 | 202 |

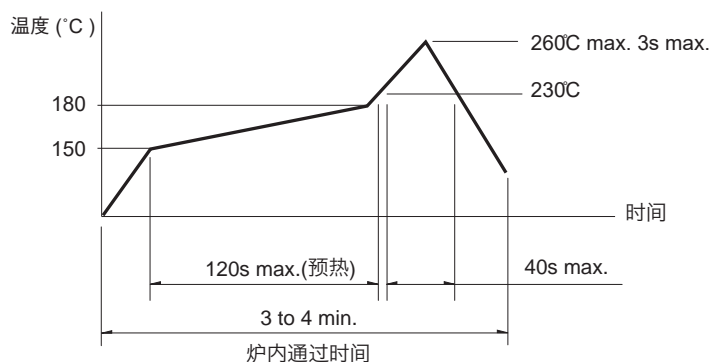
W：横尺寸, 不含端子部的最外围尺寸。
D：纵尺寸, 不含端子部的最外部尺寸。
H：有高度的尺寸, 多种类时其中最小尺寸。

| | |
|-----------------------|-----|
| TACT Switch™ 焊接条件 | 235 |
| TACT Switch™ 使用时的注意事项 | 236 |

注

- 关于车用等大温度范围的要求, 将个别作出应对, 因此如有要求的, 请予我公司商谈。
- 表中的●符号表示适用于系列内的全部产品, 表中的○符号表示适用于系列内的部分产品。

■ 回流焊时
适用于表面贴装型
温度分布



注

1. 关于详细条件，请于本公司的产品规格书进行确认。
2. 根据贴面焊槽的种类，条件不同结果不同，请事先充分进行确认之后使用。

■ 自动浸焊时
适用于按入式，径向型

| 项目 | 条件 |
|--------|--------------------------|
| 助焊剂附着量 | 不附着于零部件贴装面的程度 |
| 预热温度 | 印刷电路板焊接面的周围温度 100°C max. |
| 预热温度时间 | 60s max. |
| 焊接温度 | 260°C max. |
| 焊接浸渍时间 | 5s max. |
| 焊接次数 | 2 times max. |

SKHH 系列

| 项目 | 条件 |
|--------|--------------------------|
| 助焊剂附着量 | 不附着于零部件贴装面的程度 |
| 预热温度 | 印刷电路板焊接面的周围温度 110°C max. |
| 预热温度时间 | 60s max. |
| 焊接温度 | 260°C max. |
| 焊接浸渍时间 | 5s max. |
| 焊接次数 | 2 times max. |

SKHL Top push 型, SKQJ 系列

| 项目 | 条件 |
|--------|--------------------------|
| 助焊剂附着量 | 不附着于零部件贴装面的程度 |
| 预热温度 | 印刷电路板焊接面的周围温度 100°C max. |
| 预热温度时间 | 45s max. |
| 焊接温度 | 255°C max. |
| 焊接浸渍时间 | 5s max. |
| 焊接次数 | 2 times max. |

注

1. 请不要从 TACT Switch™ 上面浸入助焊剂。
2. 请不要事先在开关端子及印刷电路板的零部件贴装面上涂助焊剂。
3. 进行第 2 次焊接时，应在开关恢复到常温之后进行。
4. 请使用比重为 0.81 以上的助焊剂（株式会社 田村製作所 EC-19S-8 同等品）。

■ 于焊接时（指定部系列）

| 项目 | 条件 |
|--------|------------|
| 焊接温度 | 350°C max. |
| 焊接浸渍时间 | 3s max. |
| 焊剂斗容量 | 60W max. |

SKHH, SKHW 系列

| 项目 | 条件 |
|--------|------------|
| 焊接温度 | 360°C max. |
| 焊接浸渍时间 | 3s max. |
| 焊剂斗容量 | 60W max. |

SKTD, SKTG, SKQJ, SKSN 系列

| 项目 | 条件 |
|--------|------------|
| 焊接温度 | 350°C max. |
| 焊接浸渍时间 | 3s max. |
| 焊剂斗容量 | 20W max. |