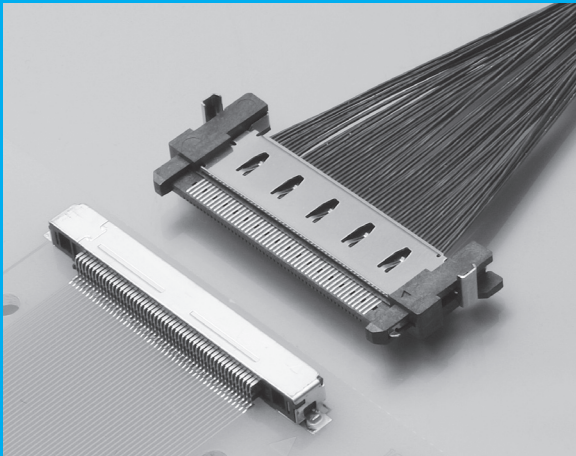


# TMC SERIES

## 0.5mmピッチ 極細同軸ケーブル用コネクタ / 高速差動伝送対応

RoHS  
対応



### 特長

- ▶ 高速差動伝送 (TMDS、LVDS) に対応しています。
  - ▶ 極細同軸ケーブル (AWG#36/38/40) に対応しています。
  - ▶ ケーブルとの接続は半田付けです。
  - ▶ 金属シェルを採用により、ノイズ対策や製品強度の確保を行っています。
  - ▶ グランド端子を多点で設け、伝送特性/EMS特性を向上しています。
  - ▶ 有効嵌合長 1.0mm を確保しています
  - ▶ 確実に着脱し易いロック機構を搭載しています。
- ※ 伝送特性をより安定させるため、共通グランドバー対応も可能です。ご要求の際は当社営業担当までご相談下さい。

### オーダーコード

**TMC01-51**    

①      ②   ③   ④

※ 発注は梱包単位の数量でお願いいたします。

- ① 【形状】 **TMC01**: レセプタクル (基板側コネクタ)
- ② 【極数】 **51**: 51極
- ③ 【テール形状】 **L**: ライトアングル   **S**: ストレート
- ④ 【梱包数】 **A**: 500個/1リール   **B**: 1000個/1リール

### オーダーコード

**TMC21-51-1**

①      ②   ③

※ 発注は梱包単位の数量でお願いいたします。

- ① 【形状】 **TMC21**: プラグ (ケーブル側コネクタ)
- ② 【極数】 **51**: 51極
- ③ 【ロック形状】 **1**

※ プラグ (ケーブル側コネクタ) はベースとシェルにより構成されます。

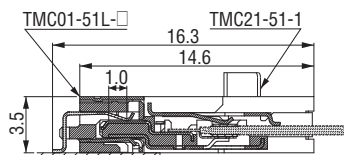
### 仕様

材質・表面処理		性能	
インシュレータ材質	LCP (ガラス繊維入り) UL94V-0材、黒色	定格電流	(AWG#36~38) 1端子につき0.5A (AWG#40) 1端子につき0.3A
コンタクト材質	銅合金	接触抵抗	50mΩ以下
コンタクト仕上	ニッケルメッキ下地、金メッキ仕上	耐電圧	AC200V、1分間
シェル材質	[TMC01、TMC21ベース] 銅合金	絶縁抵抗	DC250V、100MΩ以上
シェル仕上	[TMC01、TMC21ベース] ニッケルメッキ下地、純錫メッキ仕上	使用温度範囲	-40℃ ~ +85℃
シェルカバー材質	[TMC21カバー] ステンレス	適合ケーブル	AWG#36/38/40 極細同軸ケーブル
吸着テープ材質	[TMC01・Sタイプ] ポリイミド		

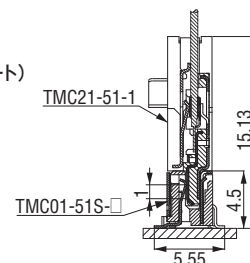
### 嵌合図

単位: mm

◆ 水平接続 (プラグ: ストレート / レセプタクル: ライトアングル)

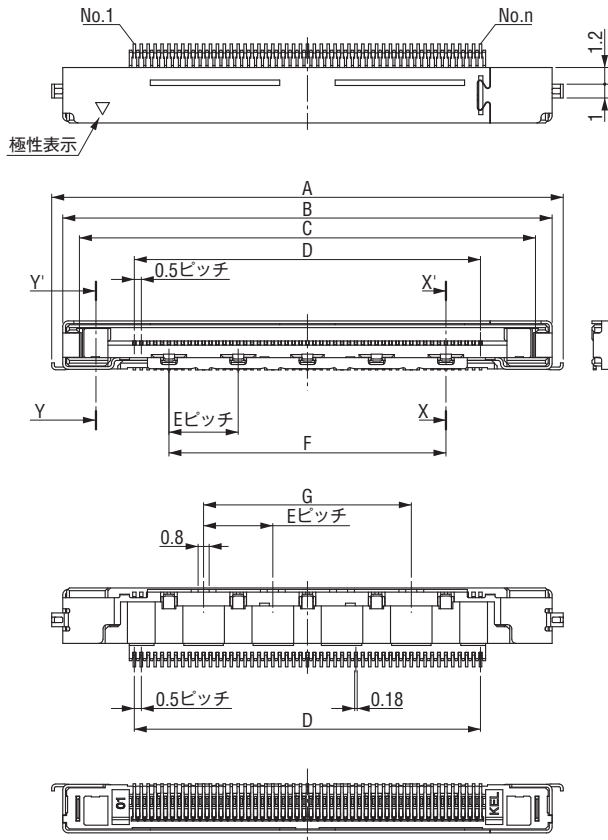


◆ 垂直接続 (プラグ: ストレート / レセプタクル: ストレート)

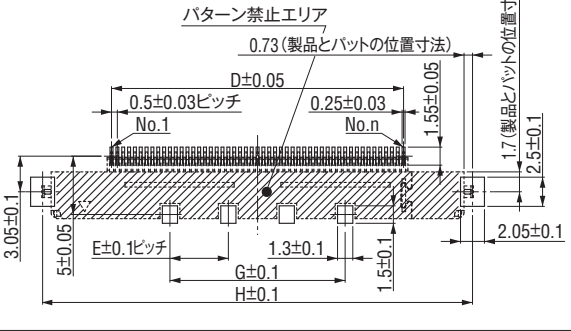


## TMC01-51L-□ (レセプタクル・基板側コネクタ・ライトアングル)

単位: mm

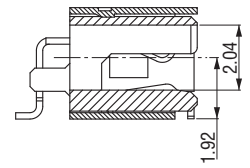
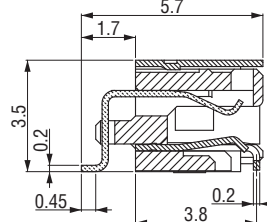


### ▶参考基板設計要領(コネクタ搭載面)



X-X' 断面図

Y-Y' 断面図



梱包形態  
エンボス

### ▶品名一覧

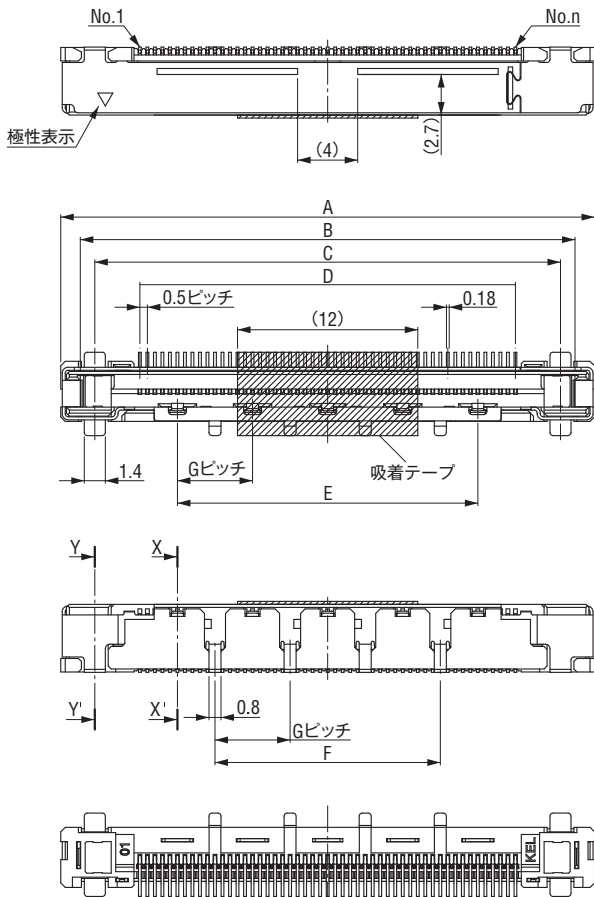
品名	梱包単位
TMC01-51L-A	500
TMC01-51L-B	1,000

### ▶品名一覧/寸法表

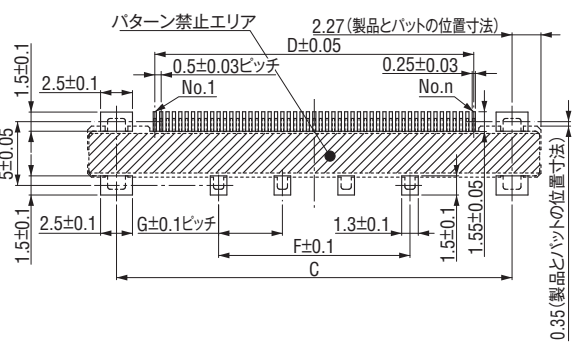
極数	品名	A	B	C	D	E	F	G	H
51	TMC01-51L-□	36.94	35.34	32.94	25	5	20	15	36.8

## TMC01-51S-□ (レセプタクル・基板側コネクタ・ストレート)

単位: mm

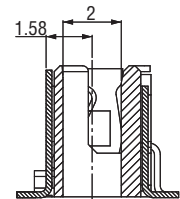
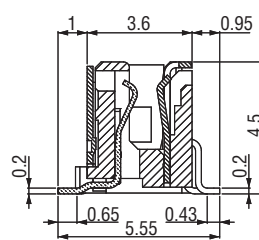


### ▶参考基板設計要領(コネクタ搭載面)



X-X' 断面図

Y-Y' 断面図



梱包形態  
エンボス

### ▶品名一覧

品名	梱包単位
TMC01-51S-A	500
TMC01-51S-B	1,000

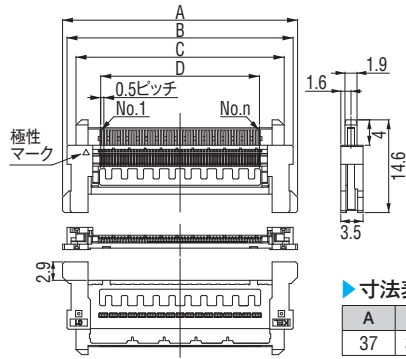
### ▶品名一覧/寸法表

極数	品名	A	B	C	D	E	F	G
51	TMC01-51S-□	35.54	32.94	31	25	20	15	5

# TMC21-51-1 (プラグ・ケーブル側コネクタ)

単位: mm

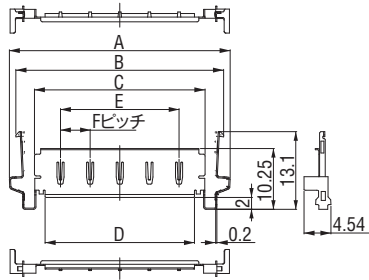
## TMC21-51ベース



▶ 寸法表

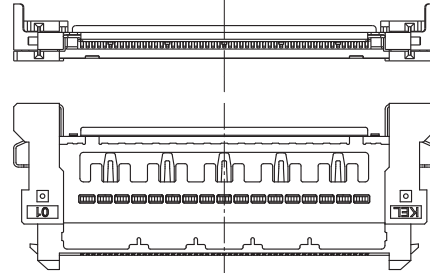
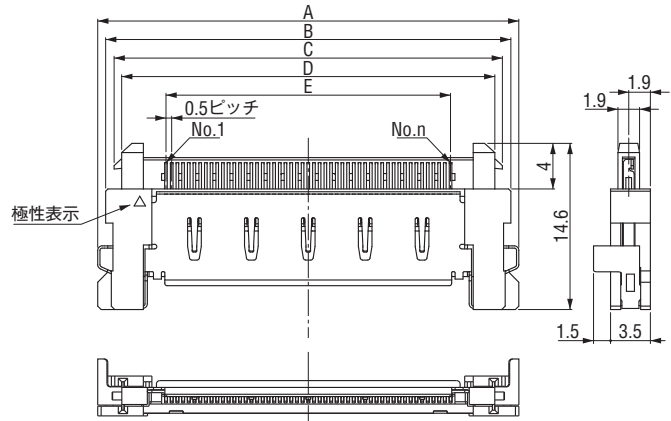
A	B	C	D
37	35.6	32.78	25

## TMC21-51シェルP2-1

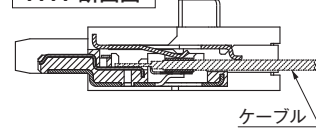


▶ 寸法表

A	B	C	D	E	F
37.24	35.06	28.78	25.2	20.5	5



X-X' 断面図



ケーブル

梱包形態  
トレイ

▶ 品名一覧/寸法表

極数	品名	A	B	C	D	E	梱包単位
51	TMC21-51-1	37	35.6	34.12	32.78	25	60

※TMC21-51-1をご注文された場合、TMC21-51ベースとTMC21-51シェルP2-1がセットで納品となります。