

DUS SERIES

16Gbps 対応 0.4mm ピッチ フローティングコネクタ



特長

- ▶ 16Gbps (NRZ, Sdd21: -3dB, @8GHz) の高速シリアル伝送が可能です。
- ▶ スタック高さ3mmの低背に対応しています。
- ▶ フローティング量はXY方向に±0.4mmを確保しています。
- ▶ 有効嵌合長は0.8mmの高信頼設計です。
- ▶ 極数は40極、80極、100極、120極、140極、160極、180極、200極を用意しています。
- ▶ 接続方式はスタック接続に対応しています。
- ▶ 使用温度125°Cまで対応可能です。
- ▶ レセプタクル底面をインシュレータで覆い、コネクタ下部のパターン配線を可能としています。

オーダーコード

DUS00- **S-T-**

① ② ③ ④ ⑤

※発注は梱包単位の数量でお願いいたします。

- | | |
|-----------|---|
| ① 【形状】 | レセプタクル DUS00 :ボス無 |
| ② 【極数】 | 040 :40極 080 :80極 100 :100極 120 :120極 140 :140極 160 :160極 180 :180極 200 :200極 |
| ③ 【テール形状】 | S :ストレート |
| ④ 【防塵テープ】 | T :防塵テープ付 |
| ⑤ 【梱包数】 | 無 :1,800個/1リール 500 :500個/1リール |

オーダーコード

DUS10- **S-3-T-**

① ② ③ ④ ⑤ ⑥

※発注は梱包単位の数量でお願いいたします。

- | | |
|------------|---|
| ① 【形状】 | プラグ DUS10 :ボス無 |
| ② 【極数】 | 040 :40極 080 :80極 100 :100極 120 :120極 140 :140極 160 :160極 180 :180極 200 :200極 |
| ③ 【テール形状】 | S :ストレート |
| ④ 【スタック高さ】 | 3 :3mm |
| ⑤ 【防塵テープ】 | T :防塵テープ付 |
| ⑥ 【梱包数】 | 無 :3,200個/1リール 500 :500個/1リール |

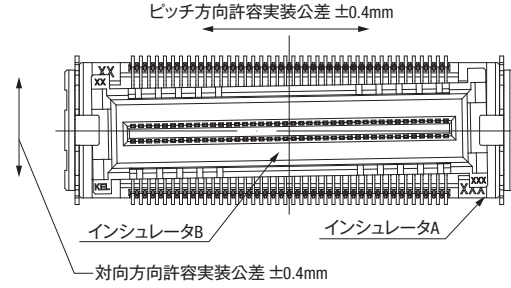
仕様

材質・表面処理		性能	
インシュレータ材質	LCP (ガラス繊維入り) UL94V-0材、黒色	定格電流*	1端子につき0.4A (但し、同時通電は60極以下とする)
コンタクト材質	銅合金	接触抵抗	80mΩ以下
コンタクト仕上	ニッケルメッキ下地 (接触部) 金メッキ仕上 (テール部) 金メッキ仕上	耐電圧	AC200V、1分間
固定金具材質	銅合金	絶縁抵抗	DC250V、100MΩ以上
固定金具仕上	ニッケルメッキ下地、錫メッキ仕上	使用温度範囲	-40°C ~ +125°C
防塵テープ材質	ポリイミド		

※ 定格電流の同時通電については、当社営業担当までご相談ください。

フローティング機構

コネクタを基板に実装する際、コネクタの取り付け位置が縦方向（X方向）・横方向（Y方向）にズれる場合があります。また、コネクタ実装後にそれぞれの基板を筐体に固定する際も、ねじ止め時に基板のズレが生じる場合があります。こうしたズレをコネクタで吸収することが求められています。このように嵌合位置の誤差を吸収する機構をフローティングコネクタと呼んでいます。ケルのDUSシリーズは0.4mmピッチと狭ピッチのコネクタながら、X方向・Y方向ともに±0.4mmの誤差を吸収するフローティング機構を搭載したコネクタです。

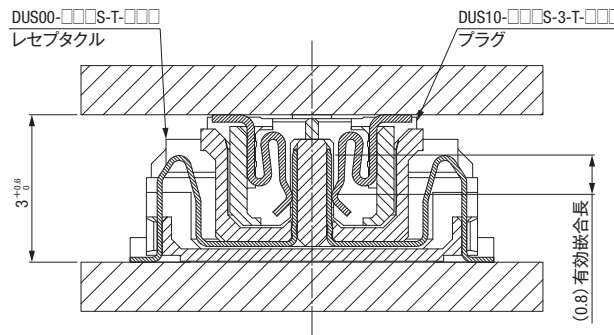


嵌合図

単位：mm

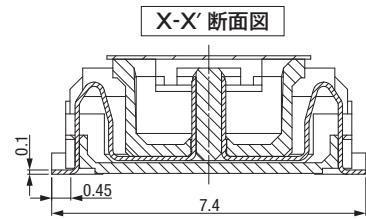
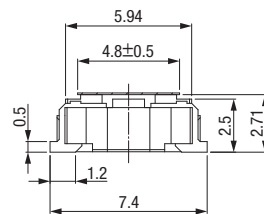
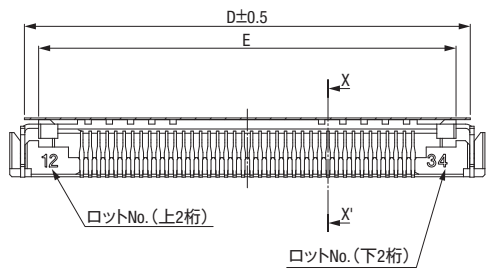
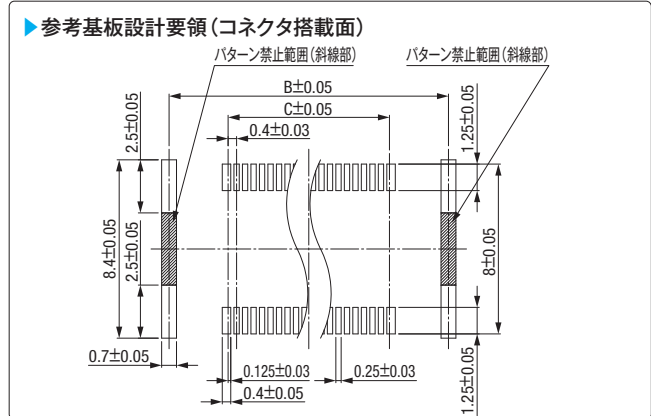
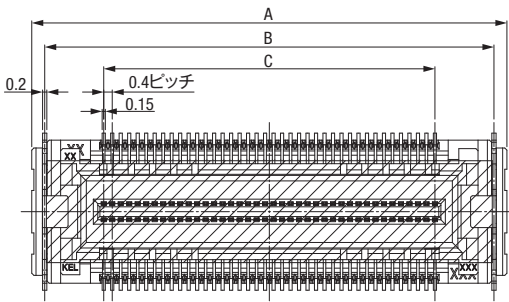
◆スタック接続

スタック高さ3mm



DUS00-□□□S-T-□□□ (レセプタクル・ストレート)

単位：mm



▶品名一覧/寸法表

極数	品名	A	B	C	D	E
40	DUS00-040S-T-□□□	14.38	13.16	7.6	13	11.66
80	DUS00-080S-T-□□□	22.38	21.16	15.6	21	19.66
100	DUS00-100S-T-□□□	26.38	25.16	19.6	25	23.66
120	DUS00-120S-T-□□□	30.38	29.16	23.6	29	27.66
140	DUS00-140S-T-□□□	34.38	33.16	27.6	33	31.66
160	DUS00-160S-T-□□□	38.38	37.16	31.6	37	35.66
180	DUS00-180S-T-□□□	42.38	41.16	35.6	41	39.66
200	DUS00-200S-T-□□□	46.38	45.16	39.6	45	43.66

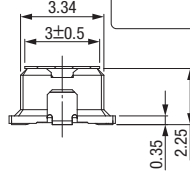
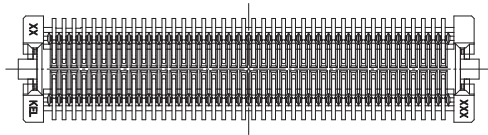
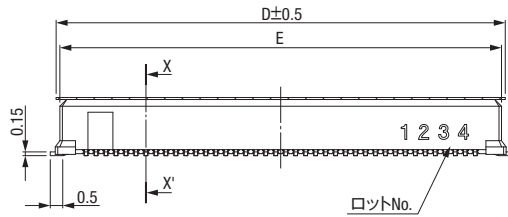
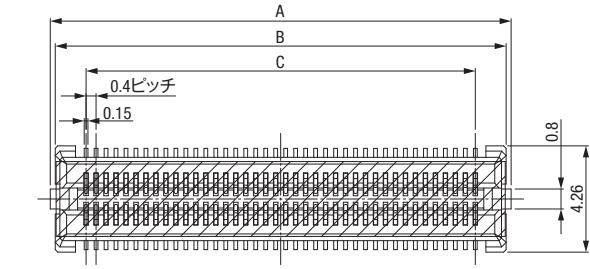
▶品名一覧

品名	梱包単位
DUS00-□□□S-T	1,800
DUS00-□□□S-T-500	500

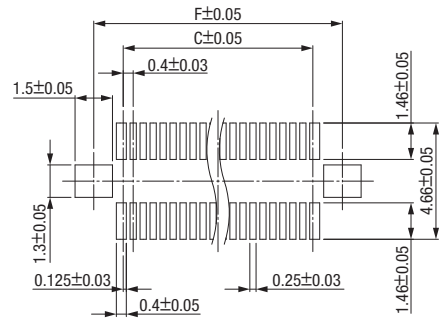
梱包形態
エンボス

DUS10-□□□S-3-T-□□□ (プラグ・ストレート)

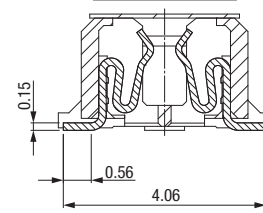
単位 : mm



▶ 参考基板設計要領 (コネクタ搭載面)



X-X' 断面図



▶ 品名一覧 / 寸法表

極数	品名	A	B	C	D	E	F
40	DUS10-040S-3-T-□□□	10.47	10.07	7.6	10	9.7	9.97
80	DUS10-080S-3-T-□□□	18.47	18.07	15.6	18	17.7	17.97
100	DUS10-100S-3-T-□□□	22.47	22.07	19.6	22	21.7	21.97
120	DUS10-120S-3-T-□□□	26.47	26.07	23.6	26	25.7	25.97
140	DUS10-140S-3-T-□□□	30.47	30.07	27.6	30	29.7	29.97
160	DUS10-160S-3-T-□□□	34.47	34.07	31.6	34	33.7	33.97
180	DUS10-180S-3-T-□□□	38.47	38.07	35.6	38	37.7	37.97
200	DUS10-200S-3-T-□□□	42.47	42.07	39.6	42	41.7	41.97

▶ 品名一覧

品名	梱包単位
DUS10-□□□S-3-T	3,200
DUS10-□□□S-3-T-500	500

梱包形態
エンボス