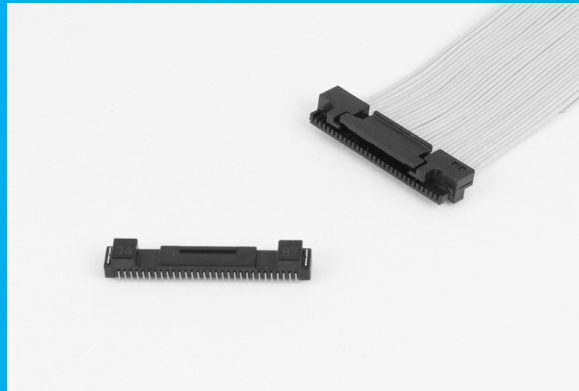


FJC SERIES

0.75mmピッチ 圧着ケーブル用コネクタ

RoHS
対応



特長

- ▶ コネクタ本体の中央にロック機構を搭載しており、クリック感による確実な嵌合と安定した接触を保ちます。
- ▶ 挿入時に指で押し込みができる部分を設けており、作業性に優れた製品です。
- ▶ 極数は30極を用意しております。
※他の極数をご要求の際は、当社営業担当までご相談ください。
- ▶ 挟み込み2点接触構造により、コンタクトの座屈を防ぎ、安定した接触力で信頼性を向上しています。
- ▶ 基板側コネクタはライトアングルタイプです。
- ▶ 嵌合時のコネクタ高さが4.2mmと低背設計です。

オーダーコード

FJC01-30

① ②

※発注は梱包単位の数量でお願いいたします。

- ① 【形状】 **FJC01**: レセブタクル(ケーブル側コネクタ)
- ② 【極数】 **30**: 30極

※他の極数をご要求の際は、当社営業担当までご相談下さい。

オーダーコード

FJC11-30L

① ② ③

※発注は梱包単位の数量でお願いいたします。

- ① 【形状】 **FJC11**: プラグ(基板側コネクタ)
- ② 【極数】 **30**: 30極
- ③ 【テール形状】 **L**: ライトアングル

※他の極数をご要求の際は、当社営業担当までご相談下さい。

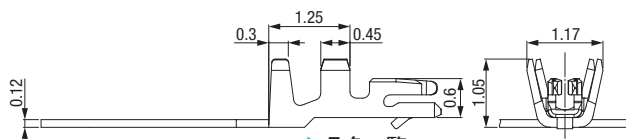
仕様

材質・表面処理		性能	
インシュレータ材質	[FJC01] PBT (ガラス繊維入り) UL94V-0材、黒色	定格電流	1端子につき1.0A
	[FJC11] 9Tナイロン (ガラス繊維入り) UL94V-0材、黒色	接触抵抗	50mΩ以下
コンタクト材質	銅合金	耐電圧	AC200V、1分間
コンタクト仕上	[FJC01] ニッケルメッキ下地 (接触部)金メッキ仕上 (圧着部)金メッキ仕上	絶縁抵抗	DC250V、100MΩ以上
	[FJC11] ニッケルメッキ下地 (接触部)金メッキ仕上 (テール部)金メッキ仕上	使用温度範囲	-40℃~+85℃
固定金具材質	銅合金	挿抜耐久性	100回
固定金具仕上	ニッケルメッキ下地、錫メッキ仕上	適合ケーブル	AWG#28/30 (ケーブル被覆外径:φ0.5~0.6mm) ディスクリットケーブル

圧着コンタクト

単位: mm

◆FJC01-30(ケーブル側コネクタ)用圧着コンタクト



▶品名一覧

品名	梱包単位	梱包形態
#617	15,000	リール

オーダーコード

#617

①

※発注は梱包単位の数量でお願いいたします。

- ① 【コンタクト名】 **#617**: FJC01用圧着コンタクト

アッセンブリツール

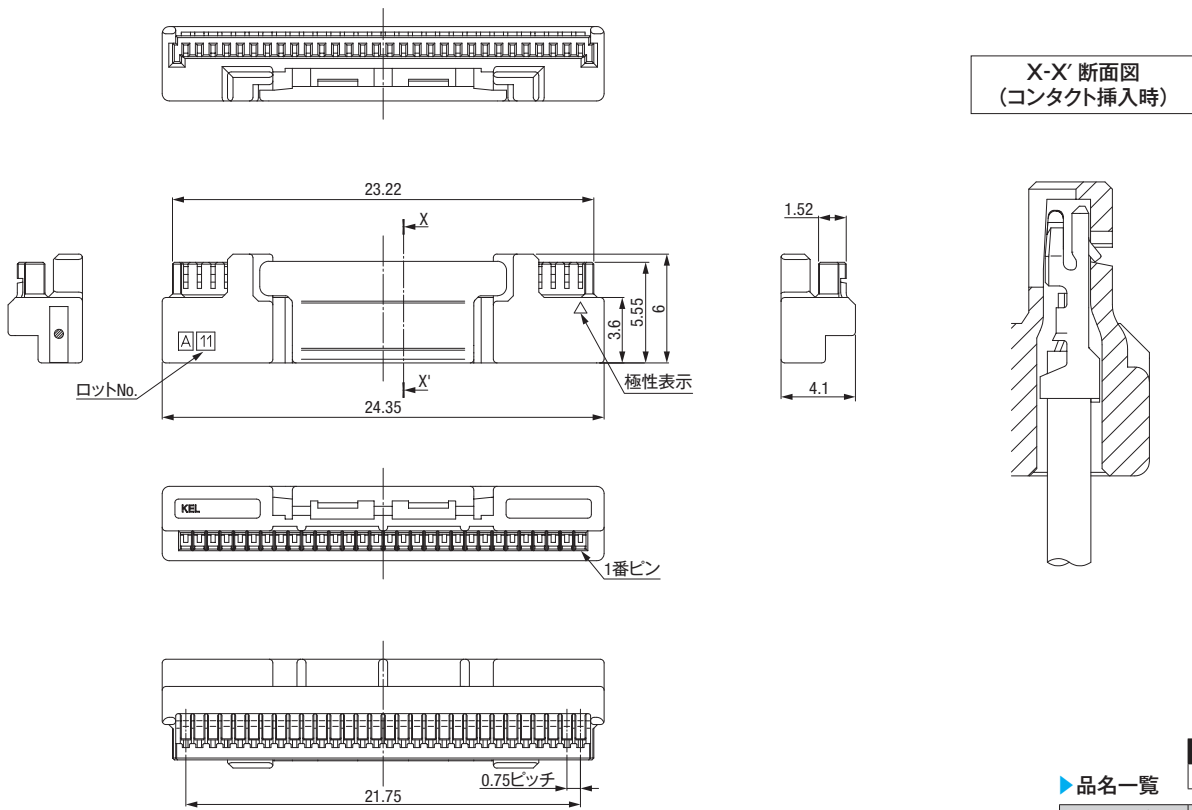
▶圧着機械

適合コンタクト	#617	クリンピングマシン	LPC220S
製造会社	日本オートマチックマシン株式会社	アプリケーター	EFX040900K

※クリンピングマシンとアプリケーターは日本オートマチックマシン株式会社様より、ご購入下さい。

FJC01-30 (レセプタクル・ケーブル側コネクタ)

単位: mm



FJC11-30L (プラグ・基板側コネクタ)

単位: mm

